

## Модифицирование технологической схемы очистки сточной воды от нефтепродуктов

M.M. Asadov, д.х.н., Э.Ф. Алиев  
Институт катализа и неорганической химии

**Ключевые слова:** нефтесодержащие сточные воды, комбинированный способ очистки, электрокоагуляция, дистилляция, адсорбция, химический состав, сорбент.

e-mail: mirasadov@gmail.com

DOI.10.37474/0365-8554/2021-1-37-43

### Tullantı sulannı neft məhsullarından təmizlənməsi üzrə texnoloji sxeminin modifikasiyası

M.M. Əsədov, k.e.d., E.F. Əliyev  
Kataliz və Qeyri-Üzvi Kimya İnstitutu

**Açar sözlər:** özündə neft saxlayan tullantı suları, birləşdirilmiş təmizləmə metodu, elektrokoagulyasiya, distilla, adsorbsiya, kimyəvi tərkib, sorbent.

Məqalədə tullantı suları neft və neft məhsullarından təmizlənməsinin müasir üsulları təhlil olunmuşdur. Hər bir metodun üstünlükləri və mənfi cəhətləri göstərilmişdir. Bu məlumatlara əsasən suyun maksimal icazə verilən normalara qədər təmizlənməsinə imkan verən aşağıdakı metodların birgə istifadəsi təklif edilir: distilla, elektrokoagulyasiya, adsorbsiya üsulları. Neft və neft məhsullarından tullantı suları təmizlənməsinin prinsipial texnoloji sxemi təklif olunur və təmizlənmədən əvvəlki və sonrakı göstəriciləri verilir. Texnoloji sxemdə distilla, elektrokoagulyasiya və adsorbsiya üsullarının birləşməsi yüksək neft emulsiyaları tullantı sularının təmizlənməsi effektivliyini xeyli artırır. Təmizlənmənin distilla mərhələsində verilən tullantı suyunun ümumi həcmindən neft məhsullarının 10–15 %-i təmizlənir. Sonra elektrokoagulyatorda emulsiyaları və suspenziyaları neft məhsullarının sudan təmizlənməsi 80–85 %-ə qədər təşkil edir. Nəhayət, adsorbsiya metodu ilə neft emulsiyaları suları 99 %-ə qədər təmizləmək mümkün olur.

### The modification of technological scheme of wastewater cleaning from petrochemicals

M.M. Asadov, Dr. in Ch. Sc., E.F. Aliyev  
Institute for Catalysis and Inorganic Chemistry

**Keywords:** oil-containing wastewater, combined method of cleaning, electro-coagulation, distillation, adsorption, chemical composition, sorbent.

The paper analyzes and marks the advantages and shortcomings of up-to-date methods of wastewater cleaning from oil products. Combined usage of distillation, electro-coagulating methods enabling to water clean to the maximum admissible limits is justified. The modified technological scheme of wastewater cleaning from petrochemicals is proposed and the data before and after wastewater cleaning presented as well. The combination methods of distillation, electro-coagulation and adsorption in the technological scheme increases the cleaning efficiency of the wastewater heavily emulsified with oil products. In distillation phase, 10–15 % of petrochemicals is removed from the wastewater from overall volume of feed water. Afterwards, the cleaning of emulsified and suspended petrochemicals rises up to 80–85 % of total feed wastewater. Finally, the emulsified petrochemicals from the wastewater may be removed for 99 % via adsorption method.

Одним из загрязнителей сточных вод являются нефть и нефтепродукты, на различных этапах как добычи так и переработки попадающие в промышленные и хозяйственно-бытовые стоки. Отдельные водообъекты содержат сотни кубических метров нефтезагрязнений. Хранилища для нефтеперерабатывающей промышленности также являются источниками загрязнения. ЮНЕСКО назвала нефтепродукты самым опасным загрязнителем воды. Они на воде чаще всего образуют поверхностный нерастворимый слой. Нефть является невосстанавливаемым природным ресурсом. Её добыча, транспортировка и переработка наносят непоправимый ущерб окружающей среде.

Для Азербайджана, в частности Баку, добыча и переработка углеводородов является ведущей отраслью экономики. На нефтеперерабатывающих предприятиях очистка резервуаров сточных вод, загрязненных нефтью и нефтепродуктами, является важной задачей как с промышленной так и с экологической точки зрения. Нефть и нефтепродукты попадают в резервуары сточных вод из различных источников. Например, из-за нарушения технологических процессов, выпадения нефте-масляных осадков, неисправности нефтяного оборудования.

Сточные воды, загрязненные нефтью и нефтепродуктами, очищаются в основном следующими методами: механические (отстаивание, центрифугирование, фильтрование) [1–4], физико-химические (флотация, коагуляция, сорбция) [5–13], химические (хлорирование, озонирование) [14–23] и биологические (окисление некоторых органических соединений аэробными микроорганизмами) [24]. Используются

также мембранные способы очистки сточных вод [25]. Каждый из этих методов и способов очистки вод имеет свои преимущества и недостатки. Поэтому с учетом состава очищаемых нефтесодержащих вод и предусмотренной степени очистки в технологической схеме используется комбинация различных методов.

Механическая очистка нефтесодержащих сточных вод предполагает удаление нефтепродуктов в основном с поверхности воды. При этом используют комбинацию физических, биологических и химических процессов. Для удаления механических примесей сточные воды проходят фильтрацию. Например, применяют фильтры типа УФО-Х (фиоташонные) и ФСД-Х (сорбционные). Помимо этого, для очистки сточных вод от основной массы нефтепродуктов используются нефтеловушки (например, типа ПВО-ЖЛ-Х).

В процессах очистки сточных вод от механических примесей также используются гидромеханические, теплообменные, массообменные процессы с применением насосов (роторно-лопастный, поршневой, ручной, радиальный), компрессоров. Контроль за степенью очистки сточных вод осуществляется при помощи различных типов контрольно-измерительных приборов.

Для измерения температуры используются, например, термометры (электронные – ТПК, манометрические – ТПГ, ТПД, технические – ТТ, лабораторные – ЛТ, палочные – ТП, метеорологические – ТМ, складские – ТС, а также термопары (платиновая – ТПП, хромель-алюмель – ТХА). Для измерения давления используются также различные манометры (типа ТМ-610, ТМВ-610, ТВ-610, а также М1В – мановакуумметры, DT-9820 дифференциальные манометры). Для измерения свойств воды используют рН-метры (погруженные – Дпг-4М, цифровой дифференциальный – рНД-5, проточные – ДМ-5), анализаторы мутности типа АМС-У, ULTRATURB plus sc, жесткость воды типа SP 510.

Несмотря на свою простоту, механический метод очистки длительный и не позволяет извлечь все нефтепродукты, например, эмульгированную нефть. Нефтеловушки, как правило, применяются для удаления плотной нефтяной пленки. Нефтяные пленки образуются в основном при разливе больших объемов нефти на нефтеперерабатывающих концермах или при транспортировке нефти из одной установки в

другую по трубопроводу.

Физико-химические методы очистки сточных вод от нефти и нефтепродуктов включают физические процессы с использованием химических веществ. Очистка проводится с применением тонкодисперсных, растворенных органических и неорганических веществ, а также химических реагентов и таких процессов как экстракция, адсорбция, абсорбция, коагуляция (электрокоагуляция), флотация (электрофлотация), ионный обмен, ультрафильтрация, кристаллизация. Используются также поверхностно-активные вещества (ПАВ), которые реагируют с нефтью и нефтепродуктами и укрепляют эмульгированные нефтяные частицы. Недостатком метода является то, что каждый из этих способов по отдельности не позволяет глубоко очистить сточные воды. Вдобавок использование ПАВ с экономической точки зрения для очистки резервуаров сточной воды невыгодно.

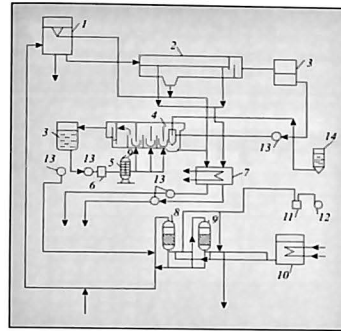
Химические методы очистки сточных вод от нефти и нефтепродуктов основаны на использовании химических реагентов. При этом часто протекают следующие процессы: нейтрализация, окисление (озонирование), электрохимическая обработка. Данный метод следует применять после изучения химического и фракционного составов нефти в сточной воде. Недостатками химического метода очистки является ввод вредных химических веществ в водную систему, которые хоть и очищают воду от нефти, но повторно загрязняют её вредными веществами.

Биологические методы позволяют проводить глубокую очистку сточных вод от нефти и нефтепродуктов. Этот метод основан, в частности, на способности микроорганизмов питаться углеводами. Органические вещества, растворенные в сточной воде подвергаются биодеградации микроорганизмами с участием кислорода (аэробный процесс) или с участием только кислорода (анаэробный процесс). При этом в воде увеличивается бактериальная масса. Недостатком данного метода является дорогостоящие биохимические реагенты, а также зависимость жизни бактерий от температуры (при высокой или же при низкой температуре микроорганизмы погибают).

Вышеуказанные методы по отдельности не позволяют произвести высокоэффективную очистку сточных вод от нефти и нефтепродуктов.

Целью данной работы является разработка

комбинированного способа очистки сточных вод, включающего дистилляцию, электрокоагуляцию и адсорбцию, которые дают возможность повысить степень очистки от нефти и нефтепродуктов до их предельно допустимых концентраций (ПДК).

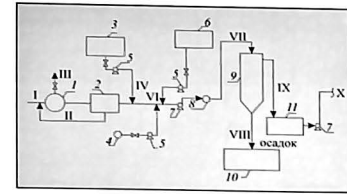


**Fig. 1. Технологическая схема очистки сточных вод, содержащих нефтепродукты:** 1 – приемный бак, 2 – нефтеловушка, 3 – промежуточные баки, 4 – флотатор, 5 – запорная емкость, 6 – эжектор, 7 – магнетитоприемник, 8 – механический фильтр, 9 – угольный фильтр, 10 – бак промывочной воды, 11 – ресивер, 12 – компрессор, 13 – насосы, 14 – раствор коагулянта

Для очистки сточных вод, содержащих нефтепродукты в настоящее время используют различные технологические схемы (рис. 1, 2) [26, 27].

Анализ результатов применения известных способов очистки нефтесодержащих вод и достигаемые эффективности приведены в табл. 1. Характеристики сточной воды, исходные показатели и результаты очистки сточной воды даны в табл. 2.

Для удаления нефтепродуктов из сточных вод в основном используются следующие способы: механические (фильтрация, центрифугирование, отстаивание), физико-химические (сорбция, коагуляция, флотация), химические (озонирование, хлорирование) и биологические методы очистки. Механические способы, удаляющие крупнодисперсные примеси, включают различные отстойники, нефтеловушки и фильтрационные установки и очищают воду от 65 % до 95 %. Физико-химические методы



**Fig. 2. Схема очистки нефтесодержащих стоков:** 1 – емкость для сбора нефтесодержащих стоков и предотвращения аварийных сбросов нефти; 2 – нефтеловушка; 3 – расходная емкость щелочной воды из системы ГЗУ; 4 – расходная емкость угольной суспензии; 5 – насосы-дозаторы; 6 – расходная емкость для коагулянта; 7 – насос; 8 – камера реакции (хлопьеобразования); 9 – вертикальный отстойник; 10 – угольный склад; 11 – емкость очищенной воды; 12 – подача нефтесодержащих стоков в сборную емкость; 13 – отвод выделенных обводненных нефтепродуктов с возвратом в емкость для сбора нефтесодержащих стоков; 14 – отвод выделенных нефтепродуктов для сжигания в пиковой котельной; 15 – подача зольной воды для подщелачивания стоков; 16 – подача угольной суспензии для углевания стоков; 17 – подача коагулянта (избыточного шлама осветлителей); 18 – подача стоков на отстаивание; 19 – отвод осадка для обезвоживания и далее на склад угля; 20 – подача очищенной воды в расходную емкость; X – возврат очищенной воды в технический трубопровод станции (в том числе, в химический цех на дополнительную обработку и дальнейшее использование для питания котлов, в систему централизованного горячего водоснабжения с открытым водоразбором)

используют, в частности, фиоташонные установки, коагулянт, сорбенты. Применяются способы ускоряющие такие процессы как обратный осмос, осаждение, ионный обмен, адсорбция, флотация, фильтрование, флокуляция, коагуляция и т.д. В химических способах очистки кроме процессов озонирования и хлорирования используют различные химические реагенты. Биологическая очистка связана с применением биофильтров, аэротенков и биологических прудов. Биологический метод используется как дополнение для удаления органических примесей в сточной воде. Биологическая очистка превращает органические соединения и микроорганизмы в безопасные продукты, микроорганизмы и бактерии.

В каждом способе есть свои особенности

Таблица 1

Способ очистки	Начальная концентрация нефтепродуктов в стоках, мг/л	Достижимая глубина очистки, мг/л	Примечание
Механический (отстаивание)	>1000	40-1000	Не очищает от эмульгированных нефтепродуктов
Физико-химические:			
флотация	200	20-60	Частично очищают от эмульгированных нефтепродуктов
коалесценция	100	10-15	
адсорбция	100	1-3	
Химический	50	1-10	Применяется в сочетании с фильтрацией
Биохимический (с помощью аэробных микроорганизмов)	100	1-10	Применяется после отстаивания; очищает от эмульгированных нефтепродуктов

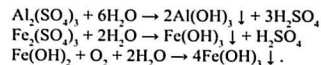
Таблица 2

Показатели	Сточная вода	Вода после очистки	ПДК, мг/л
Плотность, $\rho_{20}^20$ кг/м <sup>3</sup>	986	999	
pH	5.9	6.8	
Жесткость общая, мг.экв./л	6.4	5.5	
Кислотность, мг.экв./л	4.02	1.8	
Щелочность, мг.экв./л	6.3	2.1	
Цветность, град	980	22	
Нефть и нефтепродукты, мг/л в капальном виде	7212	0.0003	0.05
в эмульгированном виде	7009	-	
	203	-	
Сульфаты, мг/л	57.2	0.06	100
Хлориды, мг/л	31.6	0.09	300
Нитраты, мг/л	3.5	0.01	40
Ионы металлов, мг/л			
Cu	9.8	0.01	0.001
Fe (общее)	4.2	0.08	0.05
Al	3.3	0.02	1.0
Pb	0.2	0.008	0.03
Cr <sup>3+</sup>	0.3	0.006	0.5
Cr <sup>6+</sup>	-	-	0.05

в зависимости от поставленной цели. В частности, если предыдущие способы очистки не способны полностью удалить нефтепродукты, органические и неорганические примеси в сточной воде, то их дополняют другими методами.

Так, если ставится дополнительная цель очистить ионы металлов от сточных вод, то необходимо исследовать химию и кинетику процесса очистки. Например, добавленные в сточные воды химические реагенты (коагулянты) переводят растворимые соединения в нерастворимые осадки. Для этого используют, например, оксид кальция, гидроксид натрия, соду. При введении в воду этих коагулянтов снижается агрегативная устойчивость образованной дисперсной системы в воде. На поверхности дисперсных частиц сорбируются ионы,

содержащиеся в воде. Происходит химическая реакция с образованием малорастворимых соединений. Последние являются центром образования хлопьевидных структур, включающих нефтяные эмульсии. В качестве примера ниже приведены характерные реакции при гидролизе солей алюминия и железа в сточной воде:



Кинетика растворения ионов металлов зависит от различных факторов. Так, например, состав ионов в растворе, размеры образованных дисперсных частиц и pH среды существенно влияют на скорость выпадения в осадок ионов металлов. В таких случаях для осаждения

и разделения ионов металлов эффективно использовать флотацию, аналогично применяемую в минералогических исследованиях [28]. Зависимость между размером частиц и константой скорости флотации сульфидных минералов, содержащих, например, ионы металлов показана на рис. 3. Если в сточных водах содержится комплекс металлов, то вышеуказанным способом под действием, например, сульфитов и SO<sub>2</sub> можно разделять ионы и результаты учесть в технологической схеме.

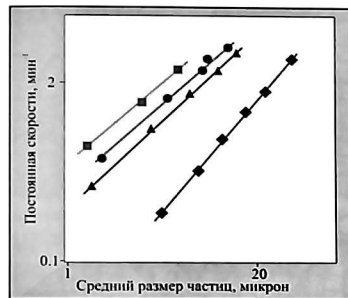


Рис. 3. Зависимость между размером частиц и константой скорости флотации сульфидных минералов, содержащих ионы металлов: 1 – ZnS, pH 8; 2 – PbS, pH 8; 3 – CuS, pH 8; 4 – FeS<sub>2</sub>, pH 5

В предложенном комбинированном способе используются как механические (гравитационное отделение частиц нефти), так и физико-химические способы (эмульгированные частицы нефти отделяются от сточной воды в процессах коагуляции, электрокоагуляции, флотации) в одном технологическом цикле (рис. 4). На первом этапе очистки проводится процесс дистилляции. Затем для очистки загрязняющих веществ с сильно эмульгированными и растворенными нефтепродуктами используются электрокоагуляция и адсорбция.

Метод коагуляции и/или электрокоагуляции позволяет удалить из сточных вод эмульгированные и суспензированные нефтепродукты. Реагентами-коагулянтами в процессе можно использовать известные соли железа и алюминия. Часто регулирование уровня pH в водах производится известковым молоком. В процессе коагуляции происходит совместное осаждение растворенных примесей, поэтому наблю-

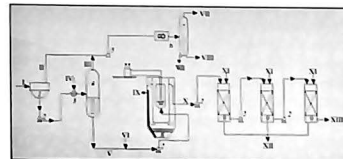


Рис. 4. Принципиальная технологическая схема очистки воды от нефтепродуктов комбинированным методом: 1 –стойник; 2 – насос; 3 – кипятильник; 4 – колонна дистилляции; 5 – компрессор; 6 – воздушный холодильник; 7 – газовый сепаратор; 8 – электрокоагулятор; 9 – адсорбер; 10 – загрязненная углеводородами сточная вода; 11 – смесь легких углеводородов; 12 – легколетучие углеводороды (пары бензина, газовые компоненты) в смеси со сточной водой; 13 – теплый химический реагент; V – смесь высококипящих углеводородов (асфальтены, лигроин) и сточной воды; VI – доля воды из газового сепаратора; VII – легколетучие углеводороды (пары бензина, газовые компоненты); VIII – высококипящие углеводороды (бензин, лигроин и т.д.); IX – смесь тяжелых нефтепродуктов (керосин, мазут и т.д.); X – сточная вода (очищенная – 90 %); XI – регенерированный сорбент (адсорбент); XII – очищенная вода по нормам ПДК; XIII – сорбент на регенерацию

дается значительное уменьшение показателей ХПК и БПК в обработанной воде.

Повысить эффективность коагуляции можно применением высокомолекулярных анионных флокулянтов. Для коагуляции используются как традиционные, так и нетрадиционные реагенты, получаемые из отходов производства. К этой группе веществ относится, например, диоксид титана, состоящий из соединения титана – титанилсульфата и солей двух- и трехвалентного железа. Продолжительность электрокоагуляции стоков в установках часто составляет от 0.5 до 5 мин.

Адсорбционные способы очистки примесей изменяют состав воды и/или примесей. При этом если допустима начальная концентрация эмульгированных нефтепродуктов в стоках составляет 100 мг/л, то достижимая глубина очистки составляет всего 1-3 мг/л. Адсорбция позволяет очищать сточные воды от нефтепродуктов до требуемого уровня безвредности в воду вторичных загрязнений. Как адсорбент применяют природные и искусственные пористые материалы. Для очистки поверхности во-

